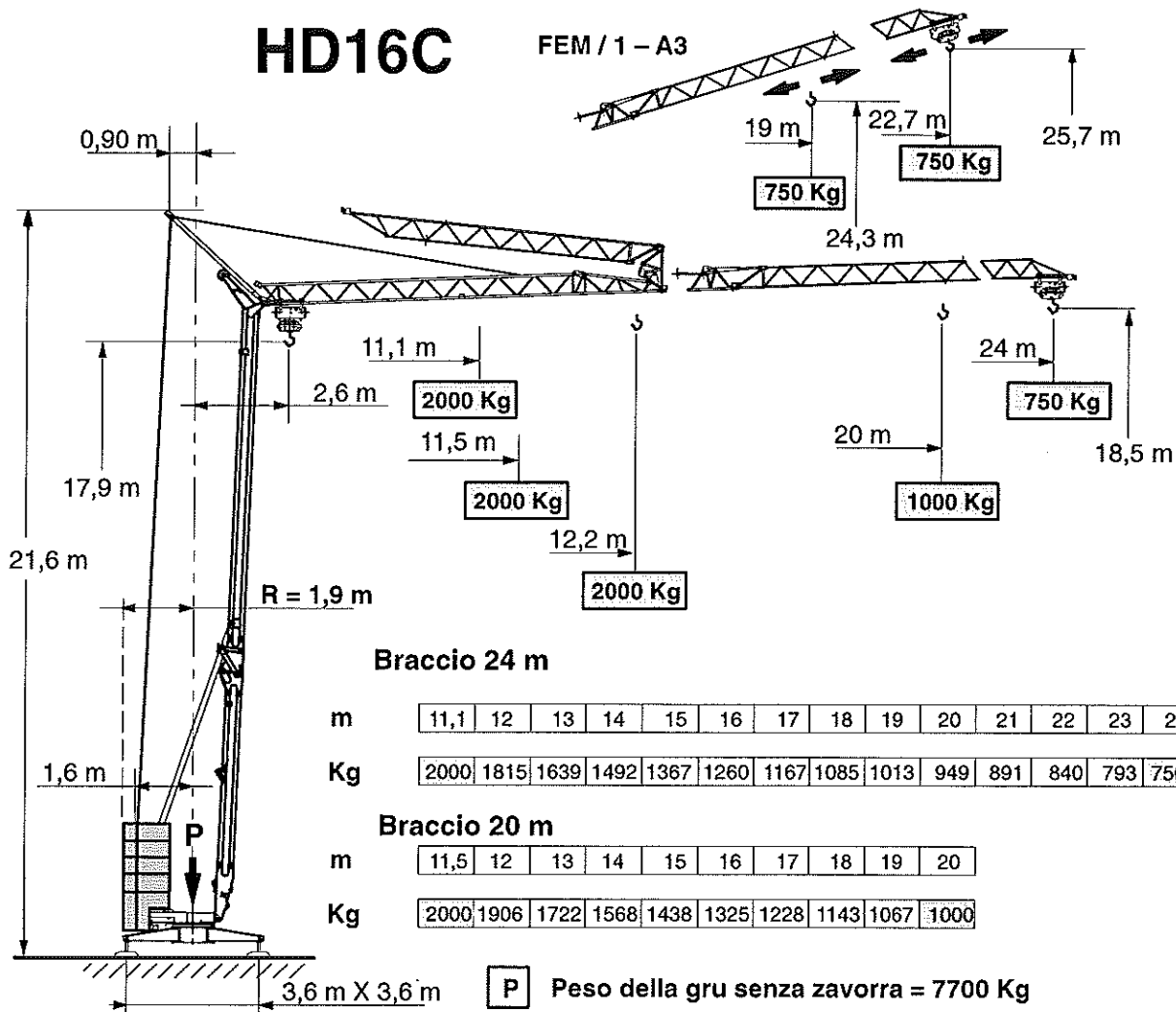


CARATTERISTICHE

1. DATA

HD16C

FEM / 1 - A3



	m	12,2
Braccio 24 m	Kg	2000
	m	12,2
Braccio 20 m	Kg	2000

Sollevamento 3 velocità	9 PC 10A1	MV = 6,6 m / mn	2000 Kg	6 kW
		PV = 20 m / mn	2000 Kg	
		GV = 40 m / mn	1000 Kg	
Distribuzione	2 D2 V4	18 - 36 m / mn		1,5 kW
Rotazione	R V F	0 - 0,2 - 1 tr / mn		1,1 kW
Potenza elettrica necessaria 400V (+ 6% - 10%) - 50 Hz = 12 kVA				